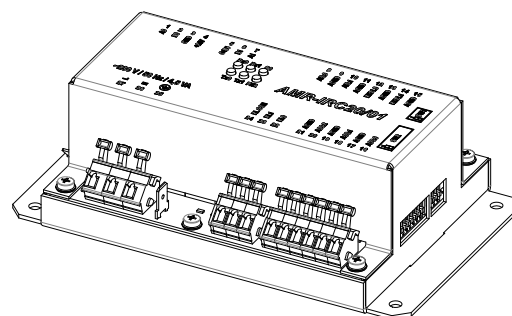


AMR-IRC20/01

Programovatelný regulátor

- 2 × analogový vstup
- 2 × RTD vstup pro odporové měření teploty
- 3 × analogový výstup
- 2 × reléový výstup
- Komunikace MODBUS RTU / ARION (RS485)
- Možnost uživatelského programování
- Napájení 230 V stř.



TECHNICKÉ ÚDAJE

| | |
|---|--|
| Analogové vstupy | 2 × |
| Typ vstupu | 0 V ss. až 10 V ss. |
| Přesnost | 1 % |
| Galvanické oddělení | Ne |
| RTD vstupy | 2 × |
| Typ vstupu | Bezpotenciálový vstup / Ni1000 / Pt1000 |
| Přesnost | < 0,8 °C ¹⁾ |
| R _{min} pro log. 0 / R _{max} pro log. 1 | > 1320 Ω / < 1080 Ω |
| Galvanické oddělení | Ne |
| Analogové výstupy | 3 × |
| Typ výstupu | 0 V ss. až 10 V ss. |
| Přesnost | 1 % |
| Galvanické oddělení | Ne |
| Reléové výstupy | 2 × |
| Typ výstupu | 2 × spínací kontakt se společným přívodem |
| Max. proud výstupu | 4 A při 230 V stř. / 24 V ss. (odporová zátěž) |
| Max. součtový proud | 6 A |
| Galvanické oddělení | Ano |
| Životnost kontaktu | Bez zatížení > 30×10 ⁶ cyklů |
| Komunikace | 2 × RS485 |
| Počet jednotek na segmentu | 256 |
| Galvanické oddělení | 1 × Ano ²⁾ , 1 × Ne |
| Napájení | 207 V stř. až 253 V stř. |
| Maximální odběr | 0,055 A ³⁾ |
| Výkonová ztráta (typ.) | 6,3 W |
| Ostatní | |
| Přípojná místa | Pružinové svorky WAGO 256 |
| Krytí | IP20 |
| Rozsah pracovních teplot | -10 °C až 50 °C |
| Maximální vlhkost okolí | < 95 % nekondenzující |
| Montáž | Na základovou desku |
| Hmotnost | 0,67 kg |
| Rozměry | (157 × 95 × 51) mm |
| Programování | DetStudio / EsiDet |

¹⁾ Platí při 25 °C. Přesnost je závislá na měřené hodnotě a nezahrnuje přesnost samotného připojeného čidla.

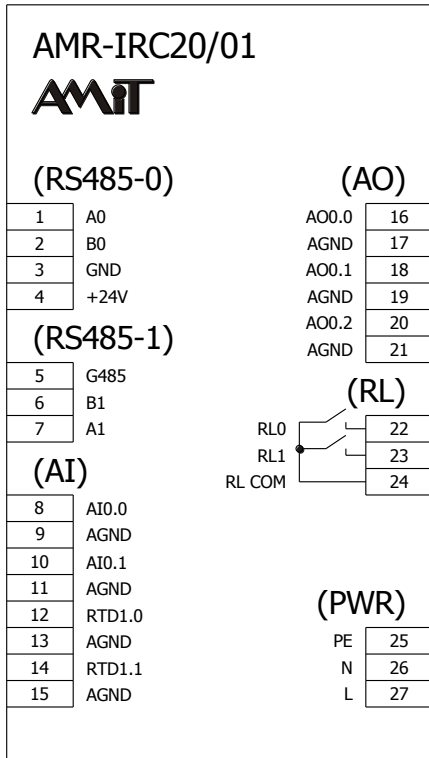
²⁾ Izolační pevnost 500 V stř. / 1 min., galvanické oddělení nesmí být použito pro oddělení bezpečných a nebezpečných částí.

³⁾ Bez připojených výstupů.

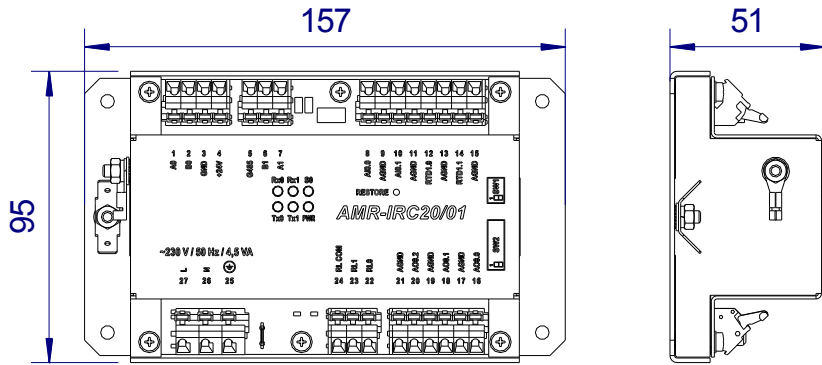
OBJEDNACÍ ÚDAJE

| | |
|--------------|---------------------------|
| AMR-IRC20/01 | Programovatelný regulátor |
|--------------|---------------------------|

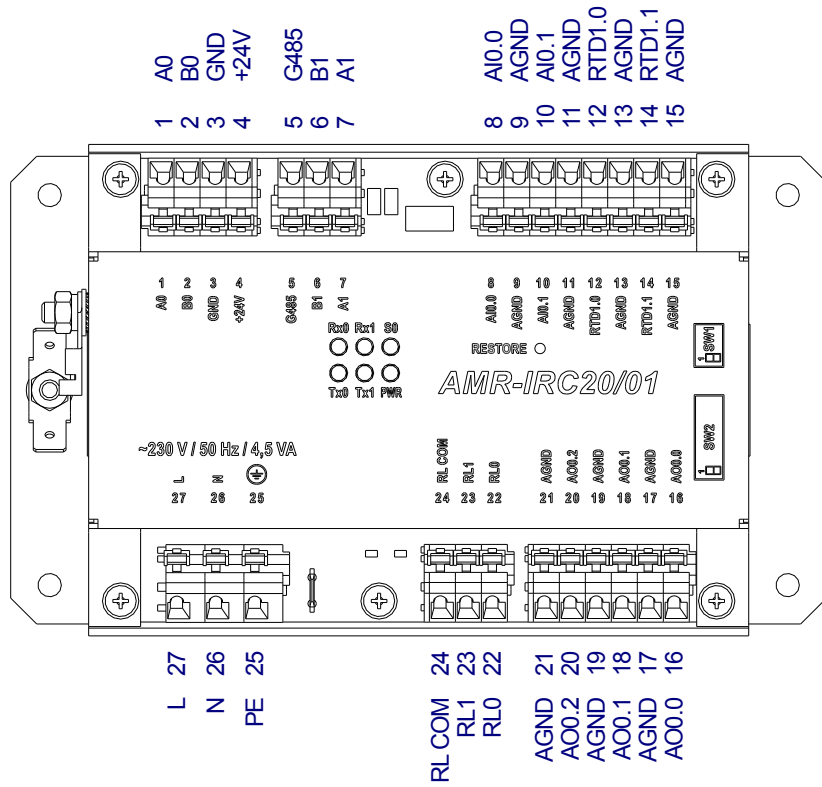
SCHEMATICKÁ ZNAČKA



MECHANICKÉ ROZMĚRY



ROZLOŽENÍ SVOREK



AMR-IRC20/01

Programovatelný regulátor

OZNAČENÍ SVOREK

| Svorka | Signál | Význam | Svorka | Signál | Význam |
|--------|--------|-----------------------------|--------|--------|-----------------------------------|
| 1 | A0 | RS485 bez GO, COM0 signál A | 15 | AGND | Analogová zem |
| 2 | B0 | RS485 bez GO, COM0 signál B | 16 | AO0.0 | Analogový výstup 0 |
| 3 | GND | Zem | 17 | AGND | Analogová zem |
| 4 | +24V | Napájecí výstup 24 V ss. | 18 | AO0.1 | Analogový výstup 1 |
| 5 | G485 | RS485 s GO, COM1 zem | 19 | AGND | Analogová zem |
| 6 | B1 | RS485 s GO, COM1 signál B | 20 | AO0.2 | Analogový výstup 2 |
| 7 | A1 | RS485 s GO, COM1 signál A | 21 | AGND | Analogová zem |
| 8 | AI0.0 | Analogový vstup 0 | 22 | RL0 | Reléový výstup 0 |
| 9 | AGND | Analogová zem | 23 | RL1 | Reléový výstup 1 |
| 10 | AI0.1 | Analogový vstup 1 | 24 | RL COM | Reléové výstupy, společná svorka |
| 11 | AGND | Analogová zem | 25 | PE | Ochranný vodič |
| 12 | RTD1.0 | RTD vstup 0 | 26 | N | Napájení 230 V stř., nulový vodič |
| 13 | AGND | Analogová zem | 27 | L | Napájení 230 V stř., fáze |
| 14 | RTD1.1 | RTD vstup 1 | | | |

Údaje uvedené v tomto letáku jsou pouze informativní. Závazné podrobné údaje jsou uvedeny v návodu na obsluhu ([amr-irc2001_g_cz_xxx.pdf](#)). Dokumentaci a příklady lze stáhnout z www.amit.cz.