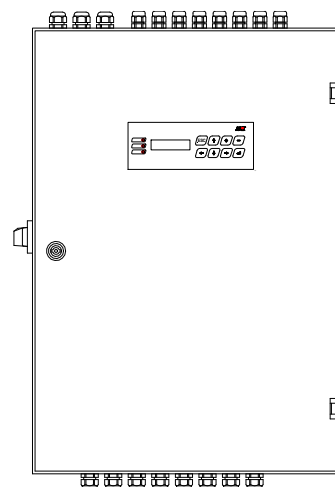


ADOS255/A

Kompaktní řídicí systém v rozvaděči

- 4 × relé 230 V se zpětným čtením výstupu
- 6 × relé 230 V se zpětným čtením spínané fáze
- 8 × bezpotenciálový kontakt
- 4 × analogový vstup Ni1000
- 2 × analogový vstup U / I / Ni1000
- 2 × analogový výstup U
- Napájení pohonů 24 V stř. ze systému
- Displej LCD 2 × 16 znaků, 8 kláves
- RS232, M-Bus, Ethernet
- Systém zabudován v rozvaděči
- Napájení systému 230 V stř.



TECHNICKÉ ÚDAJE

Procesor	SAB C167CR-LM
Paměť	FLASH – 512 KB, RAM – 1024 KB
Zobrazovač	LCD podsvětlený LED, 2 × 16 znaků, 8 kláves
Číslicové vstupy	8 × bezpotenciálový kontakt
Číslicové výstupy	4 × spínací reléové výstupy 230 V/8 A stř. Zpětné čtení výstupů Maximální součtový proud 16 A
Číslicové výstupy	6 × reléové výstupy 230 V/8 A stř. Zpětné čtení spínané fáze Maximální součtový proud 16 A
Analogové vstupy	4 × Ni1000 2 × 0 .. 10 V / 0 .. 5 V / 0 .. 20 mA / Ni1000
Ochrana analogových vstupů	Diody + odpor 10 kΩ
Analogové výstupy	2 × 0 .. 10 V, (max. 10 mA)
Ochrana analogových výstupů	Transil 600 W
Komunikace	
Sériový komunikační kanál 0	RS232
Sériový komunikační kanál 1	M-Bus (pro 1 .. 3 zařízení)
Sériový komunikační kanál 2	Ethernet 10 Mbps
Napájení / frekvence	230 V stř. / 50 Hz
Odběr (bez výstupů)	Max. 300 mA
Zdroj 24 V stř.	24 V stř. ±10 % / 60 VA
Zdroj pro napájení sítě M-Bus	42 V/60 mA ss.
Ostatní	
Připojení signálů	Pružinové svorky WAGO256
Krytí	IP54
Pracovní teplota	0 .. 50 °C
Maximální vlhkost okolí	< 95 % nekondenzující
Hmotnost	16,5 kg
Rozměry (š × v × h)	450 × 650 × 120 mm (bez průchodek a vypínače)

Upozornění: Analogové vstupy a výstupy a číslicové vstupy nejsou galvanicky oddělené.

OBJEDNACÍ ÚDAJE

ADOS255/A	Řídicí systém *), zdroj 60 VA, rozměry 650 × 450 × 120
KABEL 232P	Propojovací kabel RS232 na PC

*) Základní sestava obsahuje: Rozvaděč s řídicím systémem s Ethernetem, displej s klávesnicí, zdroj, 2 DIN lišty
 Modul AM-AO2U
 Modul AM-MBUS/1-3
 3-fázový 400 V vypínač, volně loženo v rozvaděči
 Kompletní sadu průchodek, volně loženo v rozvaděči
 Kliku na otevírání rozvaděče, volně loženo v rozvaděči
 Návod k obsluze, záruční list

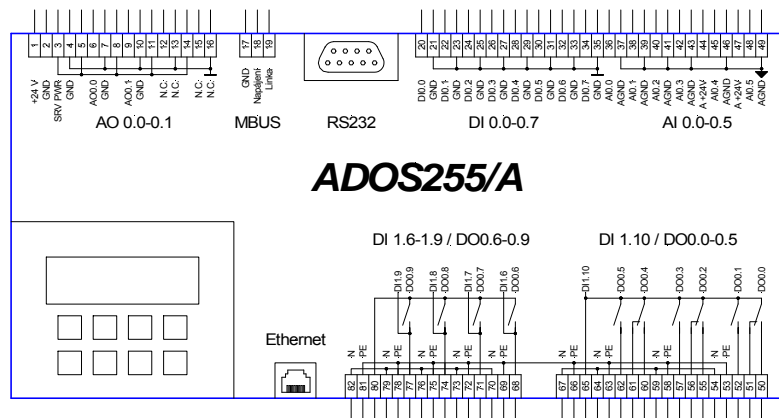
PRŮCHODKY / VYVEDENÍ SIGNÁLŮ

Signály	Průchodky
Napájení systému 230 V	1 × PG13
DO0.0 .. 5	3 × PG13
DO0.6 .. 9	4 × PG13
DI0.0 .. 7	8 × PG09
AI0.0 .. 5	6 × PG09
AO0.0 .. 1	2 × PG13
RS232	1 × PG09
Sériový komunikační kanál 1	1 × PG09
Ethernet	1 × PG09

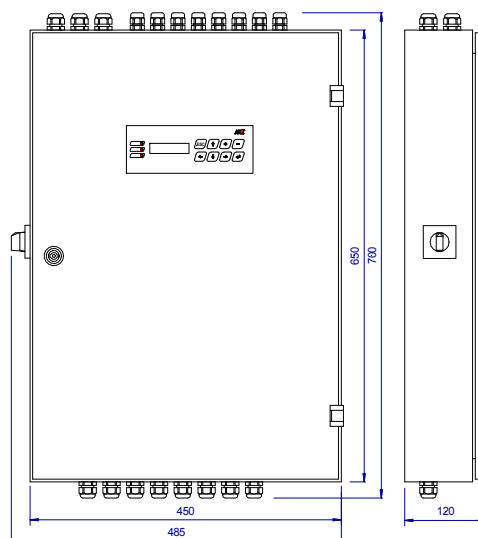
KONEKTORY / PŘIPOJENÍ SIGNÁLŮ

Signály	Svorky
Napájení systému 230 V	N, PE, L
Spínané výstupní napětí	2 × N, PE, L
DO0.0 .. 5	3 × N, PE, L, L, L
DO0.6 .. 9	4 × N, PE, L
DI0.0 .. 7	8 × DI, GND
AI0.0 .. 3	4 × AI, GND
AI0.4 .. 5	2 × A+24V, AI, AGND
AO0.0 .. 1	2 × SRV PWR, AO, GND
RS232	CANON 9
Sériový komunikační kanál 1	GND, Napájení, Linka
Ethernet	RJ45

DOPORUČENÁ SCHÉMATICKÁ ZNAČKA



MECHANICKÉ ROZMĚRY



Údaje uvedené v tomto letáku jsou pouze informativní. Závazné podrobné údaje jsou uvedeny v návodu na obsluhu ([ados_g_cz_xxx.pdf](#)). Dokumentaci a příklady lze stáhnout z www.amit.cz, nebo jsou umístěny na firemním CD.