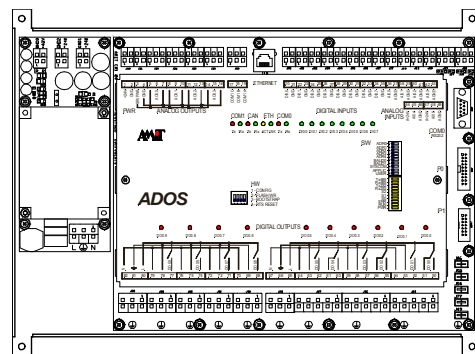


# ADOS025-E/1M

Kompaktní řídicí systém na montážní desce s displejem

- 4 × relé 230 V se zpětným čtením výstupu
- 6 × relé 230 V se zpětným čtením spínané fáze
- 8 × bezpotenciálový kontakt
- 4 × analogový vstup Ni1000
- 2 × analogový vstup U / I / Ni1000
- 0 / 2 / 4 × analogový výstup U / I
- Napájení pohonů 24 V stř. ze systému
- Displej LCD 2 × 16 znaků, 8 kláves
- RS232, Ethernet
- Volitelně RS485 / CAN / RS232 / M-Bus
- Určeno k montáži do rozváděče
- Napájení systému 230 V stř.



## TECHNICKÉ ÚDAJE

Procesor	SAB C167CR-LM
Paměť	FLASH – 512 KB, RAM – 1024 KB
Číslkové vstupy	8 × bezpotenciálový kontakt
Číslkové výstupy	4 × spínací reléové výstupy 230 V/8 A stř. Zpětné čtení výstupů Maximální součtový proud 16 A
Číslkové výstupy	6 × reléové výstupy 230 V/8 A stř. Zpětné čtení spínané fáze Maximální součtový proud 16 A
Analogové vstupy	4 × Ni1000 2 × 0 .. 10 V / 0 .. 5 V / 0 .. 20 mA / Ni1000
Ochrana analogových vstupů	Diody + odpor 10 kΩ
Analogové výstupy s modulem AM-AO2U s modulem AM-AO2I	Max. 4 × *) 0 .. 10 V, (max. 10 mA) 0 .. 20 mA, (max. 500 Ω)
Ochrana analogových výstupů	Transil 600 W
Sériový komunikační kanál 0	RS232
Sériový komunikační kanál 1	Volitelně RS232 / CAN / RS485 / M-Bus
Sériový komunikační kanál 2	Ethernet 10 Mbps
Krytí	IP20
LCD terminál	LCD podsvětlený LED, 2 × 16 znaků, 8 kláves
Připojení signálů	Pružinové svorky WAGO256
Napájení / frekvence	230 V stř. / 50 Hz
Odběr (bez výstupů)	Max. 300 mA
Zdroj 24 V stř.	24 V stř. ±10 % / 60 VA
Zdroj pro napájení sítě M-Bus	42 V/60 mA ss.
Pracovní teplota	0 .. 50 °C
Maximální vlhkost okolí	< 95 % nekondenzující
Rozměry (š × v × h)	368 × 272 × 63 mm
Hmotnost	6,5 kg
Zálohování RAM	5 let
Programování	DetStudio (NOS)

Upozornění: Analogové vstupy a výstupy a číslkové vstupy nejsou galvanicky oddělené.

\*) Maximálně 2 moduly, celkem 4 výstupy

## OBJEDNACÍ ÚDAJE

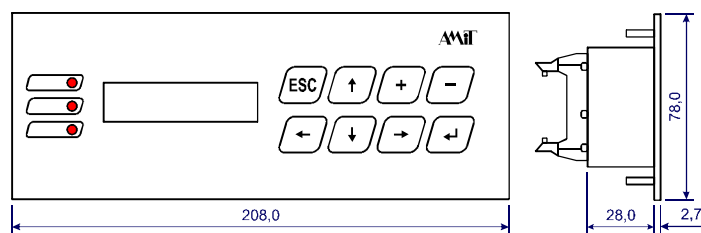
<b>ADOS025-E/1M</b>	Řídicí systém *), zdroj 60 VA, rozměry 368 × 272 × 63
<b>AM-RS485</b>	Modul galvanicky oddělené linky RS485
<b>AM-RS232</b>	Modul linky RS232
<b>AM-MBUS/1-3</b>	Modul galvanicky oddělené linky M-Bus
<b>AM-CAN</b>	Modul galvanicky oddělené linky CAN
<b>AM-AO2U</b>	Modul dvou analogových výstupů 0 .. 10 V (2 ks plná verze)
<b>AM-AO2I</b>	Modul dvou analogových výstupů 0 .. 20 mA (2 ks plná verze)
<b>KABEL 232P</b>	Propojovací kabel RS232 na PC

\*) Základní sestava obsahuje: Řídicím systémem s Ethernetem a zdrojem na montážní desce  
 Displej s klávesnicí, propojovací kabel 25 cm  
 Návod k obsluze, záruční list

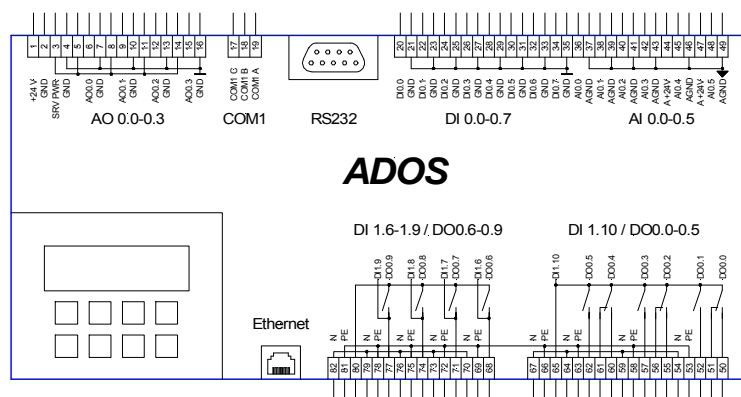
## KONEKTORY / PŘIPOJENÍ SIGNÁLŮ

Signály	Svorky
Napájení systému 230 V	N, PE, L
Spínané výstupní napětí	2 × N, PE, L
DO0.0 .. 5	3 × N, PE, L, L, L
DO0.6 .. 9	4 × N, PE, L
DI0.0 .. 7	8 × DI, GND
AI0.0 .. 3	4 × AI, GND
AI0.4 .. 5	2 × A+24V, AI, AGND
AO0.0 .. 3	4 × SRV PWR, AO, GND
RS232	CANON 9
Sériový komunikační kanál 1	A, B, C
Ethernet	RJ45

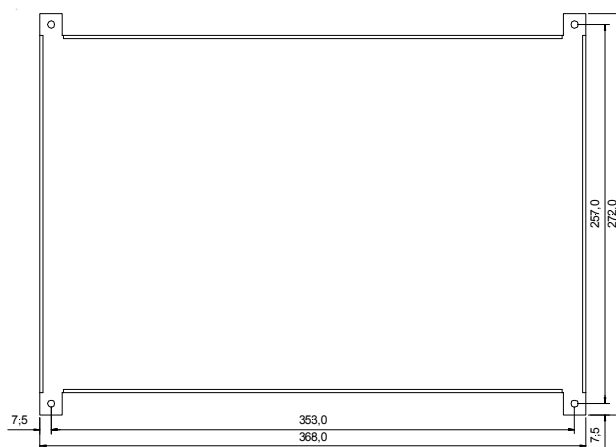
## MECHANICKÉ ROZMĚRY TERMINÁLU



## DOPORUČENÁ SCHÉMATICKÁ ZNAČKA



## MECHANICKÉ ROZMĚRY



## MONTÁŽNÍ OTVORY PRO TERMINÁL

