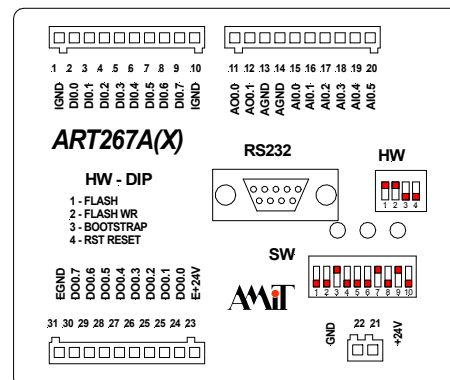


ART267AX

Kompaktní řídicí systém

- 8 × GO číslicový výstup 24 V/0,5 A (1 × 8)
- 8 × GO číslicový vstup 24 V (1 × 8)
- 6 × analogový vstup U / I / Ni1000
- 2 × analogový výstup 0 .. 10 V
- RS232 (RxD, TxD a CTS - výstup)
- Montáž na DIN lištu 35 mm



TECHNICKÉ ÚDAJE

Číslicové vstupy Univerzální střídavý / stejnosměrný	8 × 24 V ss./stř. Logická 0 min. -30 V, max. 5 V Logická 1 min. 16 V, max. 30 V
Ochrana číslicových vstupů	Transil 600 W
Galvanické oddělení vstupů	Ano *)
Číslicové výstupy	8 × 24 V/0,5 A ss.
Ochrana výstupů	Interní ochrana spínače VN340SP
Galvanické oddělení výstupů	Ano *)
Analogové vstupy	6 × 0 .. 10 V / 0 .. 5 V / 0 .. 20 mA / Ni1000
Ochrana analogových vstupů	Diody + odpor 10 kΩ
Analogové výstupy	2 × 0 .. 10 V, (max. 10 mA)
Ochrana analogových výstupů	Transil 600 W
Galvanické oddělení AI / AO	Ne
Sériový komunikační kanál	RS232 (CANON 9) bez GO, RxD, TxD a CTS
Krytí	IP20
Připojení signálů	Pružinové konektory WAGO734
Napájení	24 V ss. ±20 %
Odběr (bez výstupů)	Max. 250 mA při 24 V ss.
Pracovní teplota	0 .. 70 °C
Maximální vlhkost okolí	< 95 % nekondenzující
Hmotnost	650 g
Rozměry (š × v × h)	111 × 94 × 65 mm
Zálohování RAM	5 let
Programování	DetStudio (NOS)

*) Izolační pevnost 300 V stř./1 min., galvanické oddělení nesmí být použito pro oddělení bezpečných a nebezpečných částí.

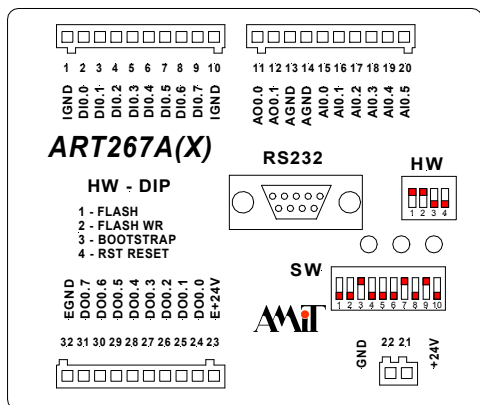
OBJEDNACÍ ÚDAJE

ART267AX	Řídicí systém, návod k obsluze, záruční list, 3 × WAGO734-210, 1 × WAGO734-202
KABEL 232P	Propojovací kabel RS232 na PC

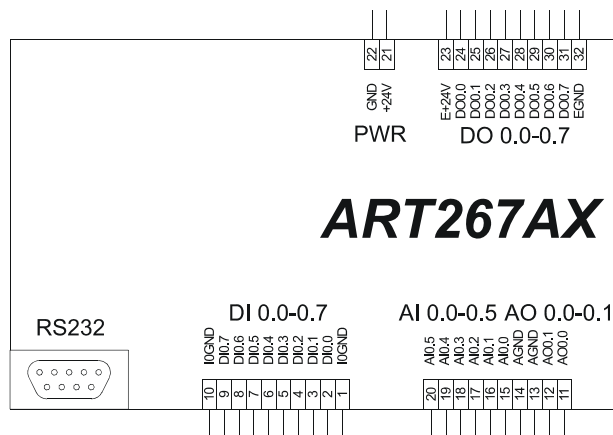
KONEKTORY PRO PERIFERNÍ MODULY

Číslcové vstupy	DI	8 × galvanicky oddělený vstup	1 .. 10
Číslcové výstupy	DO	8 × galvanicky oddělený výstup	23 .. 32
Analogové vstupy + výstupy	AI/AO	6 × 10-ti bitový analogový vstup bez GO 2 × 10-ti bitový analogový výstup bez GO	11 .. 20
Napájení	PWR	napájení 24 V ss.	21 .. 22

UMÍSTĚNÍ SVOREK



DOPORUČENÁ ZNAČKA



Poznámka: Svorky GND, AGND a RS232-GND jsou interně spojeny

MECHANICKÉ ROZMĚRY ART267A

