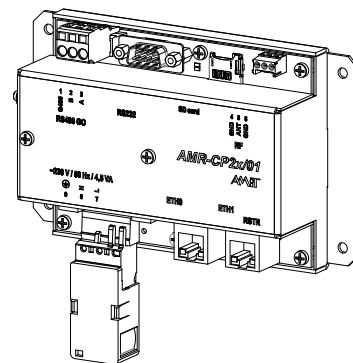


AMR-CP24/01

Komunikační jednotka

- 2 × Ethernet 10/100 Mbps (switch)
- 1 × RS485 s GO
- 1 × RS232
- 1 × bezdrátové rozhraní Poseidon®
- Slot na micro SD kartu
- Napájení 230 V stř.



TECHNICKÉ ÚDAJE

Procesor	STM32F407
Paměť FLASH / RAM / EEPROM	(1024 + 4096) KB / 192 KB / 32 KB
Paměť RAM zálohovaná	4 KB
Zálohování RAM + RTC	Akumulátor Panasonic VL1220
Slot pro paměťovou kartu	Micro SD
Rozhraní Ethernet	
Počet konektorů	2 *)
Galvanické oddělení	Ano
Pevnost galvanického oddělení	500 V stř. / 1 min.**)
Přípojné místo	Konektor RJ45, dle IEEE802.3
Rozhraní RS485	
Počet linek	1
Galvanické oddělení	Ano
Pevnost galvanického oddělení	500 V stř. / 1 min.**)
Přípojné místo	WAGO 231-333/001-000
Rozhraní RS232	
Počet linek	1
Galvanické oddělení	Ne
Přípojné místo	Konektor D-Sub DE-9
Komunikace Poseidon®	
Provozní kmitočet	868 MHz
Dosah s dodávanou anténou	150 m ve volném prostoru ***)
Dodávaná anténa	Drát
Přípojné místo antény	Šroubová svorkovnice CPP3.5/3
Napájení	
Max. odběr	230 V stř. ±10 %
Přípojné místo	20 mA při 230 V stř. WAGO 231-933/001-000
Ostatní	
Krytí	IP20
Rozsah pracovních teplot	0 °C až 50 °C
Maximální vlhkost okolí	< 95 % nekondenzující
Montáž	Na základovou desku
Hmotnost	610 g
Rozměry (š × v × h)	(157 × 96 × 45) mm
Programování	DetStudio / EsiDet

*) V zařízení lze nakonfigurovat jednu IP adresu. Rozhraní pracují jako switch.

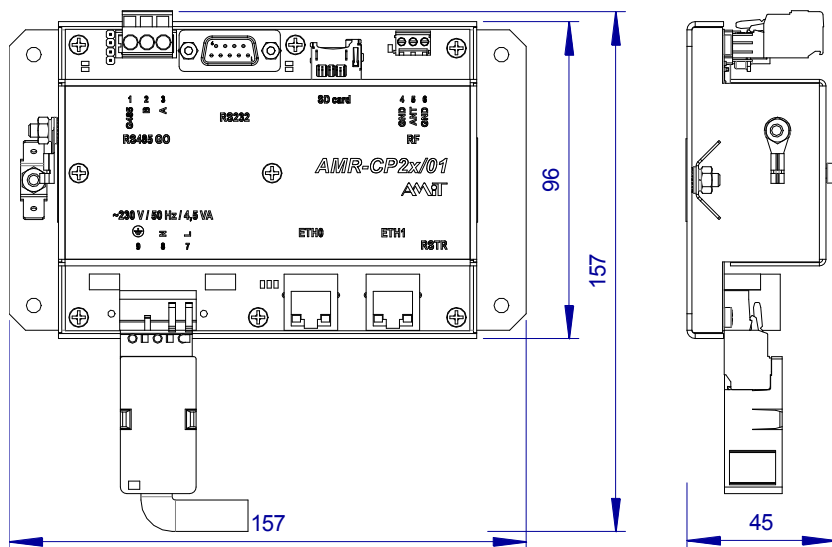
**) Galvanické oddělení nesmí být použito pro oddělení nebezpečných napětí.

***) Pro zvýšení dosahu je možné použít externí anténu.

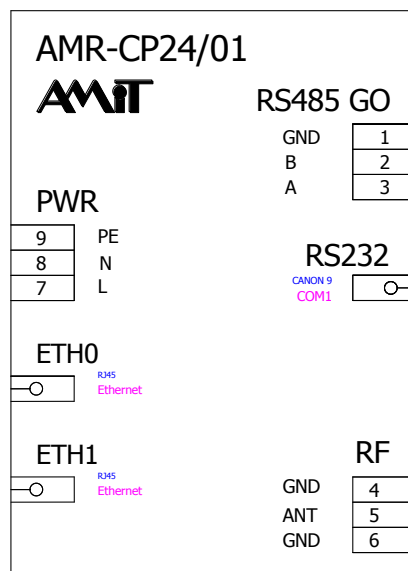
OBJEDNACÍ ÚDAJE

AMR-CP24/01	Komunikační jednotka, 2 × Ethernet, switch, RS485, RS232, SD, Webserver, Poseidon, návod na obsluhu
P8 A INT1 3299-01008	Poseidon – Anténa vnitřní prutová, kabel 2 m, SMA konektor, redukce pro připojení k jednotce
P8 A INT2 3299-01018	Poseidon – Anténa vnitřní panelová, kabel 2 m, SMA konektor, redukce pro připojení k jednotce
P8 A EXT1 3299-01058	Poseidon – Anténa venkovní prutová, kabel 2 m, SMA konektor, redukce pro připojení k jednotce
P8 A EXT2 3299-01068	Poseidon – Anténa venkovní směrová, kabel 5 m, SMA konektor, redukce pro připojení k jednotce
P8 A CA5 3299-00058	Poseidon – Prodlužovací kabel antény 5 m, SMA konektor, zakončení pro připojení k jednotce
P8 A CA10 3299-01058	Poseidon – Prodlužovací kabel antény 10 m, SMA konektor, zakončení pro připojení k jednotce

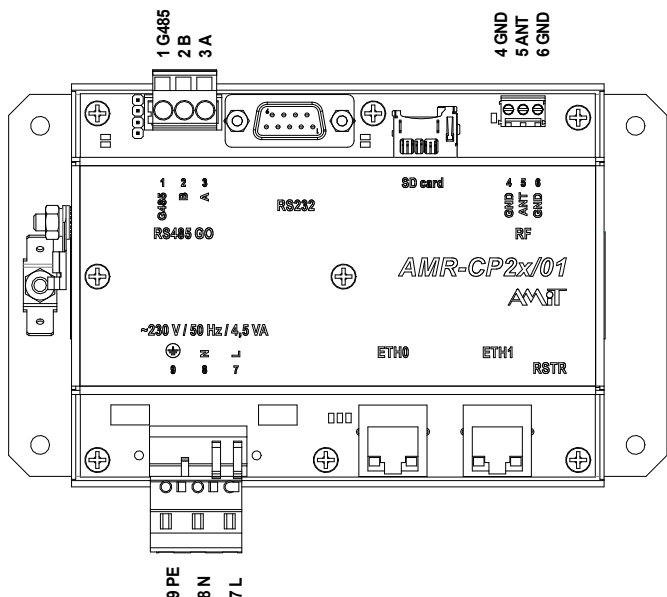
MECHANICKÉ ROZMĚRY



SCHEMATICKÁ ZNAČKA



ROZLOŽENÍ SVOREK



OZNAČENÍ SVOREK

Svorka	Označení	Význam
1	G485	RS485 s GO, zem
2	B	RS485 s GO, signál B
3	A	RS485 s GO, signál A
4	GND	RF Poseidon, stínění
5	ANT	RF Poseidon, anténa
6	GND	RF Poseidon, stínění
7	L	Napájení 230 V stř., fázový vodič
8	N	Napájení 230 V stř., nulový vodič
9	PE	Ochranný vodič

Údaje uvedené v tomto letáku jsou pouze informativní. Závazné podrobné údaje jsou uvedeny v návodu na obsluhu (amr-cp2401_g_cz_xxx.pdf). Dokumentaci a příklady lze stáhnout z www.amit.cz.