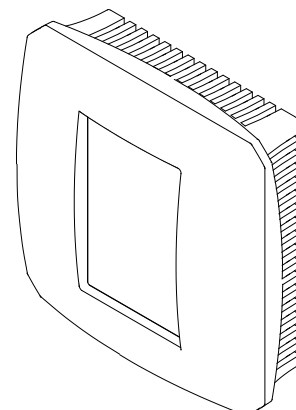


AMR-CU70B/xx

Programovatelný nástěnný ovladač

- Grafický černobílý LCD
- Ovládání dotykovým panelem
- Komunikační rozhraní RS485 (ARION / MODBUS)
- Měření teploty prostoru
- 2 × RTD vstup pro odporové měření teploty
- 2 × číslicový výstup
- 1 × analogový výstup 0 V až 10 V
- Montáž na stěnu
- Napájení 24 V ss.



TECHNICKÉ ÚDAJE

| | |
|-----------------------------|-----------------------------------------|
| FLASH / RAM / EEPROM | 512 kB / 128 kB / 32 kB |
| Zálohování RAM (4 kB) + RTC | Vyměnitelná lithiová baterie CR1632 |
| Zobrazovač | Grafický černobílý LCD, (64 × 132) bodů |
| Zobrazovaná plocha | (38 × 58) mm |
| Podsvětlení / životnost | LED / min. 50 000 hodin ¹⁾ |
| Měření teploty | Elektronicky |
| Rozsah měření | -55 °C až +125 °C ²⁾ |
| Přesnost měření | ±0,5 °C (0 °C až +50 °C) |
| Vstupy | 2 × RTD |
| RTD vstupy | Bezpotenciálový / Ni1000 / PT1000 |
| Galvanické oddělení vstupů | Ne |
| Výstupy | 2 × DO + 1 × AO |
| Číslicové výstupy | 24 V / 0,3 A ss. |
| Analogový výstup | 0 V až 10 V |
| Galvanické oddělení výstupů | Ne |
| Ovládání | Odporový dotykový panel |
| Komunikace | RS485 |
| Galvanické oddělení | Ne |
| Počet jednotek na segmentu | 256 |
| Napájení | 10 V ss. až 30 V ss. |
| Maximální odběr | 40 mA při 24 V ss. |
| Ostatní | |
| Přípojné místa | WAGO 252-10x |
| Krytí | IP20 |
| Rozsah pracovních teplot | -10 °C až 50 °C |
| Maximální vlhkost okolí | < 95 % nekondenzující |
| Montáž | Na stěnu, na instalační krabici KU68 |
| Hmotnost | 0,10 kg |
| Rozměry | (90 × 90 × 32) mm |
| Programování | DetStudio / EsiDet |

¹⁾ Pokles svítivosti na 50 %.

²⁾ Parametr samotného čidla, rozsah pracovních teplot nástěnného ovladače je nižší.

OBJEDNACÍ ÚDAJE

| | |
|---------------------|---------------------------------------|
| AMR-CU70B/xx | Nástěnný ovladač s přiloženou baterií |
| MN1 | Nástroj pro demontáž krytu |

| Označení | Barva vany | Barva krytu |
|---------------------|--------------|--------------|
| AMR-CU70B/01 | Šedá | Bílá |
| AMR-CU70B/02 | Slonová kost | Slonová kost |
| AMR-CU70B/03 | Šedá | Šedá |
| AMR-CU70B/04 | Bílá | Bílá |

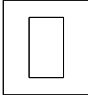
Pozn.: drobné prohlubně na povrchu a nehomogenity barvy nejsou důvodem k uznání reklamace.

ČÍSLOVÁNÍ SVOREK

| Svorka | Signál | Význam |
|--------|--------|------------------------------------|
| 1 | +24V | Napájení +24 V ss. |
| 2 | GND | Zem |
| 3 | B | Linka RS485, signál B |
| 4 | A | Linka RS485, signál A |
| 5 | RTD1 | Odporový vstup 1 |
| 6 | RTD0 | Odporový vstup 0 |
| 7 | AGND | Analogová zem |
| 8 | AO0 | Analogový výstup 0 |
| 9 | GND | Číslicová zem |
| 10 | DO1 | Číslicový výstup 1 |
| 11 | DO0 | Číslicový výstup 0 |
| 12 | DO+24V | Napájecí vstup číslicových výstupů |

DOPORUČENÁ ZNAČKA

AMR-CU70B/xx

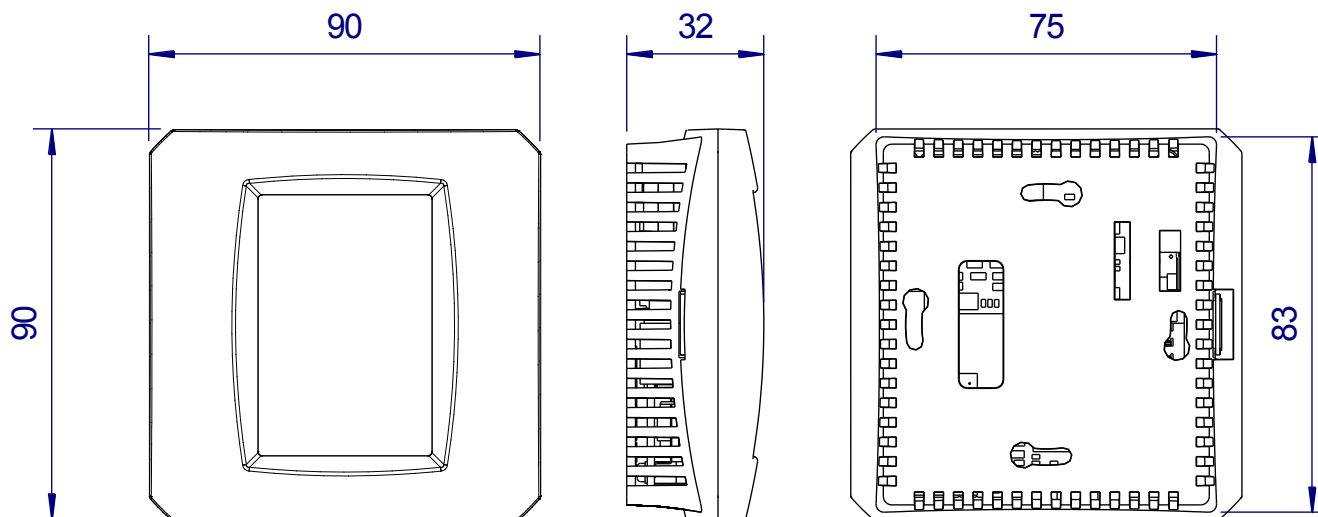


AMIT

PWR, RS485

| | | | |
|---|--------|----------|----|
| 1 | (+24V) | (RTD1) | 5 |
| 2 | (GND) | (RTD0) | 6 |
| 3 | (B) | (AGND) | 7 |
| 4 | (A) | (AO0) | 8 |
| | | (GND) | 9 |
| | | (DO1) | 10 |
| | | (DO0) | 11 |
| | | (DO+24V) | 12 |

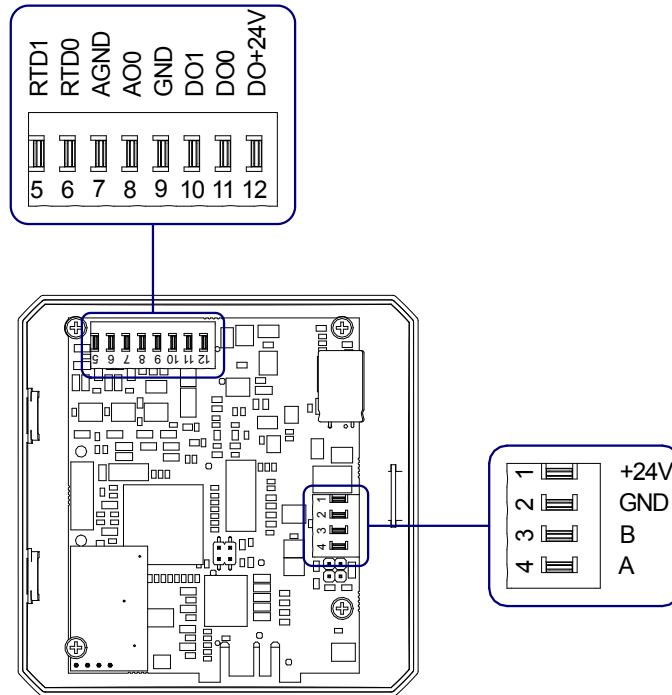
MECHANICKÉ ROZMĚRY



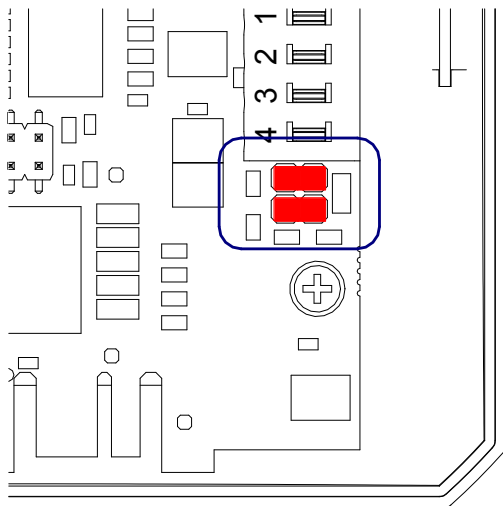
AMR-CU70B/xx

Programovatelný nástěnný ovladač

UMÍSTĚNÍ SVOREK



KONFIGURAČNÍ PROPOJKY RS485



Každá jednotka na komunikační lince musí mít správně nastaveny zakončovací odpory. K nastavení zakončení slouží konfigurační propojky umístěné pod krytem jednotky vedle konektoru pro RS485. Pokud jsou propojky osazeny, je zakončení připojeno. Koncové stanice na lince musí mít vždy zakončení připojeno, průběžné odpojeno.

Údaje uvedené v tomto letáku jsou pouze informativní. Závazné podrobné údaje jsou uvedeny v návodu na obsluhu ([amr-cu70bxx_g_cz_xxx.pdf](#)). Dokumentaci a příklady lze stáhnout z www.amit.cz.