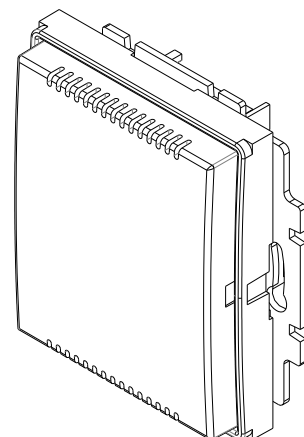


# AMR-OP40RH/xx

Programovatelný nástěnný ovladač

- Měření teploty a relativní vlhkosti prostoru
- Komunikace MODBUS RTU/ARION (RS485)
- Design ABB Time/Time Arbo
- Možnost uživatelského programování
- Montáž na stěnu
- Napájení 24 V ss.



## TECHNICKÉ ÚDAJE

<b>Měření teploty</b>	Elektronicky
Rozsah měření	-10 °C až +50 °C
Přesnost měření	±1 °C (-10 °C až 0 °C) ±0,5 °C (0 °C až 50 °C)
Temperování po zapnutí	< 20 s <sup>1)</sup>
<b>Měření relativní vlhkosti</b>	Elektronicky
Rozsah měření	20 % až 80 %, nekondenzující
Přesnost měření	±3,5 %
Temperování po zapnutí	< 20 s <sup>1)</sup>
<b>Komunikace</b>	1× RS485
Galvanické oddělení	Ne
Počet stanic na segmentu	256
<b>Napájení</b>	10 V ss. až 30 V ss.
Maximální odběr	40 mA při 24 V ss.
<b>Ostatní</b>	
Krytí	IP30
Rozsah pracovních teplot	-10 °C až 50 °C
Maximální vlhkost okolí	< 95 % nekondenzující
Montáž	Do instalační krabice KU68 s rámečkem
Design rámečku	ABB Time/Time Arbo
Hmotnost	55 g ±5 %
Rozměry	(71 × 71 × 33) mm <sup>2)</sup>
<b>Aplikační program</b>	TA_OP40RHC_FW01M_xxx <sup>3)</sup>
<b>Programování</b>	DetStudio/ EsiDet

1) Čas od zapnutí, v této době se přesnost měření teploty, relativní vlhkosti a koncentrace CO<sub>2</sub> snižuje.

2) Finální rozměr je dán typem rámečku.

3) Aplikační program je volně ke stažení na [amitautomation.cz](http://amitautomation.cz).

## OBJEDNACÍ ÚDAJE

AMR-OP40RH/xx <sup>4)</sup>	Nástěnný ovladač
-----------------------------	------------------

<sup>4)</sup> xx značí barevné provedení, viz následující tabulka.

Označení	Barevné provedení
AMR-OP40RH/01	Bílá/ledová bílá, Time
AMR-OP40RH/03	Bílá/bílá, Time
AMR-OP40RH/08	Titanová, Time
AMR-OP40RH/32	Starostříbrná, Time
AMR-OP40RH/33	Šampaňská, Time
AMR-OP40RH/34	Antracitová, Time
AMR-OP40RH/36	Ocelová, Time

Pozn.: drobné prohlubně na povrchu a nehomogenity barvy nejsou důvodem k uznání reklamace.

## ČÍSLOVÁNÍ SVOREK

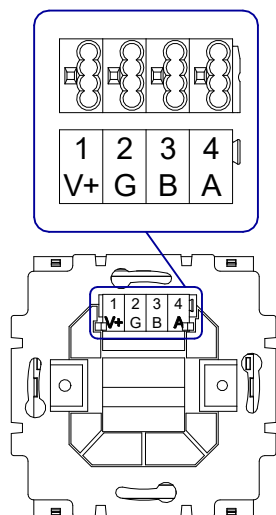
Svorka	Signál	Význam
1	V+	Napájení, +24 V ss.
2	G	Společná zem
3	B	RS485, signál B
4	A	RS485, signál A

## DOPORUČENÁ ZNAČKA

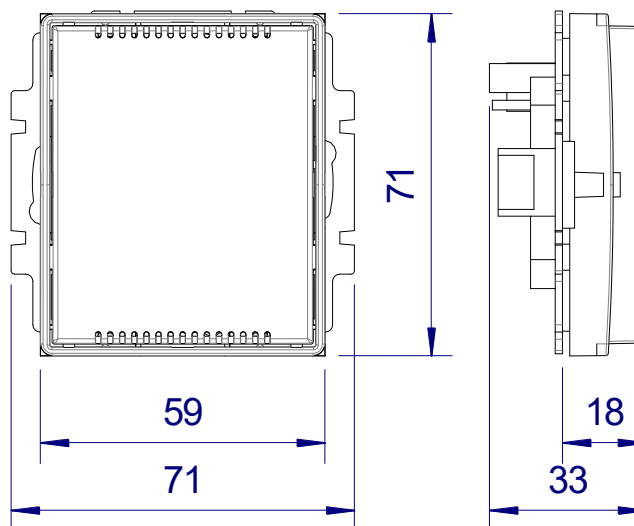
AMR-OP40RH/xx  
**AMIT**  
PWR, RS485

1	V+
2	G
3	B
4	A

## UMÍSTĚNÍ SVOREK



## MECHANICKÉ ROZMĚRY



Údaje uvedené v tomto letáku jsou pouze informativní. Závazné podrobné údaje jsou uvedeny v návodu na obsluhu ([amr-op40rhxx\\_g\\_cz\\_xxx.pdf](#)). Dokumentaci a příklady lze stáhnout z [amitautomation.cz](#).