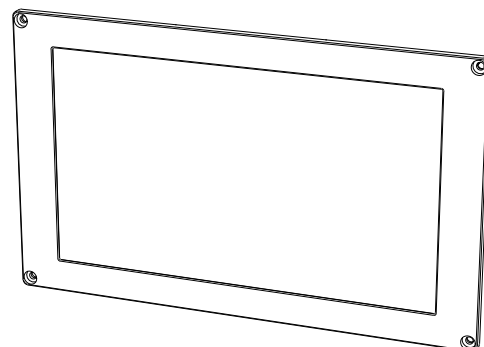


APTXA4015A(T)

Panelový počítač 15,6"

- ARM Cortex-A53 quad-core 1,6 GHz
- 2 GB RAM, 4 GB eMMC Flash
- TFT 15,6" displej, (1366 × 768) pixelů
- Odporový dotykový panel
- 1× Ethernet 10/100 Mbps, RJ45
- 2× USB 2.0 typ A
- 2× EM Modul slot (RS232 nebo RS485 s GO)
- mSATA slot



TECHNICKÉ ÚDAJE

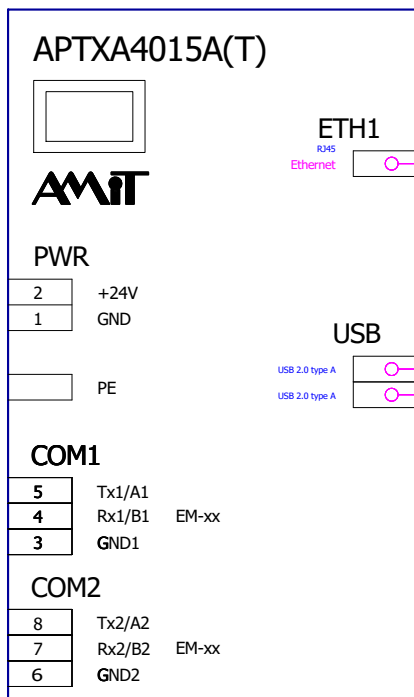
CPU	ARM Cortex-A53 quad-core 1,6 GHz, 2 GB RAM DDR3, 4 GB eMMC Flash
RTC zálohování	Lithiová baterie B-CR2032
Operační systém	GNU/Linux
Displej	TFT 15,6", (1366 × 768) pixelů, 262k barev
Svítivost, kontrast	Typ. 200 cd/m ² , typ. 500:1
Pozorovací úhly	Typicky 140° horizontálně, 120° vertikálně
Podsvit / životnost	LED / 20 000 hodin *)
Dotykový panel	Odporový
Periferie	
USB	2× USB 2.0 type A
Ethernet	1× 10/100 Mbps / RJ45
EM Modul slot	2× (RS232 / RS485 s GO)
mSATA slot	1×
Napájení	16,8 V ss. až 33,6 V ss.
Přípojné místo	WAGO 231-302/102-000
Ostatní	
Montáž	Do panelu rozvaděče
Barva	Černá jemná matná RAL 9005
Krytí – přední panel / zadní kryt	IP54 / IP20
Rozsah pracovních teplot	0 °C až 50 °C
Rozsah skladovacích teplot	-30 °C až 70 °C
Maximální vlhkost okolí	< 90 % nekondenzující
Hmotnost	4,58 kg ± 5 %
Rozměry (š × v × h)	(420 × 254 × 64) mm

*) Pokles svítivosti na 50 %.

OBJEDNACÍ ÚDAJE

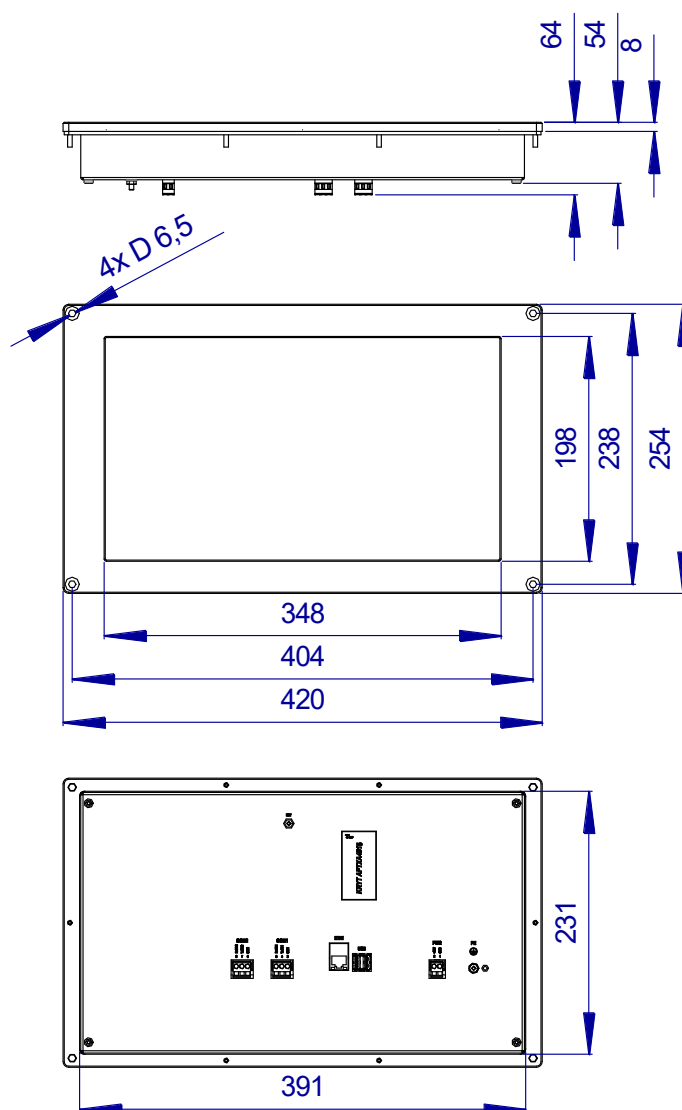
APTXA4015AT	Panelový počítač 15,6" s prostředím TouchDet, protikusy konektorů
--------------------	---

DOPORUČENÁ SCHEMATICKÁ ZNAČKA



ROZMĚRY

Všechny rozměry jsou v mm.



VÝZNAM SVOREK

PWR (Napájení)

Svorka	Signál	Význam
1	GND	Napájení, zem
2	+24V	Napájení, +24 V ss.

COM1 (EM Modul 1)

Svorka	Signál	Význam
3	GND1	RS232, zem / RS485 s GO, zem
4	Rx1/B1	RS232, Rx / RS485 s GO, B
5	Tx1/A1	RS232, Tx / RS485 s GO, A

COM2 (EM Modul 2)

Svorka	Signál	Význam
6	GND2	RS232, zem / RS485 s GO, zem
7	Rx2/B2	RS232, Rx / RS485 s GO, B
8	Tx2/A2	RS232, Tx / RS485 s GO, A

Údaje uvedené v tomto letáku jsou pouze informativní. Závazné podrobné údaje jsou uvedeny v návodu na obsluhu ([aptxa4015a_g_cz_xxx.pdf](#)). Dokumentaci lze stáhnout z amitotion.cz.