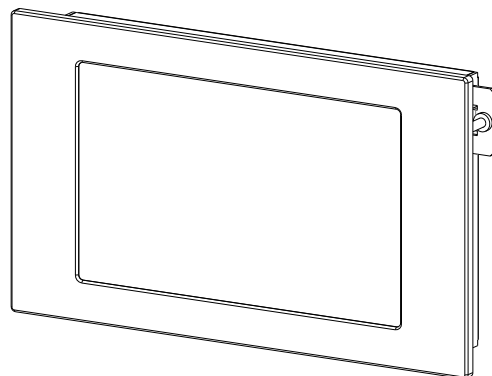


AMR-OP87V

Řídicí systém s grafickým displejem

- TFT 7", (800 × 480) bodů
- Odporový dotykový panel
- RS485, Ethernet 10/100 Mbps
- Volitelně RS485 / RS232 / CAN / M-Bus / GSM
- Integrovaný webový server
- Slot na microSD kartu
- Napájení 24 V ss.
- Montáž do čelního panelu



TECHNICKÉ ÚDAJE

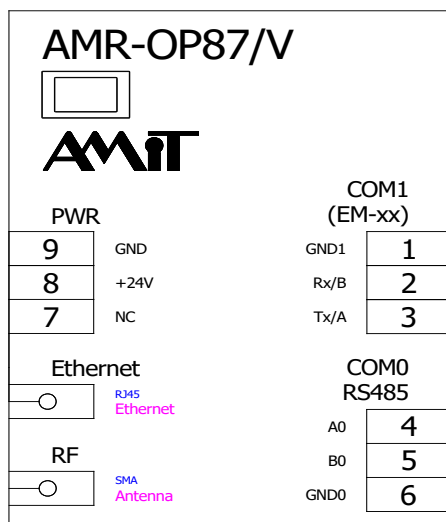
Procesor	STM32F437
Paměť FLASH / EEPROM	2 MB + 16 MB / 32 KB
Paměť RAM zálohovaná	4 MB
RTC	CPU
Přesnost (25 °C)	±20 ppm
Zálohování RAM+RTC	Výměnná lithiová baterie CR2032
Životnost baterie	5 roků v normálním prostředí
Displej	TFT, 7"
Rozlišení	(800 × 480) bodů
Viditelná oblast	(152,4 × 91,4) mm
Podsvit / životnost	Bílá LED / 20000 hodin
Ovládání	Odporový dotykový panel
Komunikace	
Sériové komunikační rozhraní	RS485 bez GO (konektor WAGO 231)
Počet jednotek na segmentu RS485	256
Ethernet	10/100 Mbps (konektor RJ45)
Volitelná rozhraní na modulu ¹⁾	RS485 s GO (modul EM-RS485) RS232 (Tx, Rx) (modul EM-RS232) CAN s GO (modul EM-CAN) M-Bus (modul EM-MBUS5) GSM (modul EMW-GSM)
Napájení	12 V ss. až 30 V ss.
Maximální odběr	200 mA při 24 V ss.
Ostatní	
Krytí – přední panel	IP65
– zadní panel	IP20
Rozsah pracovních teplot	-20 °C až 70 °C
Maximální vlhkost okolí	< 95 % nekondenzující
Montáž	Do čelního panelu rozvaděče
Hmotnost	0,87 kg
Rozměry (š × v × h)	(218 × 130 × 52) mm
Programování	DetStudio/EsiDet

¹⁾ Další moduly dle aktuální nabídky.

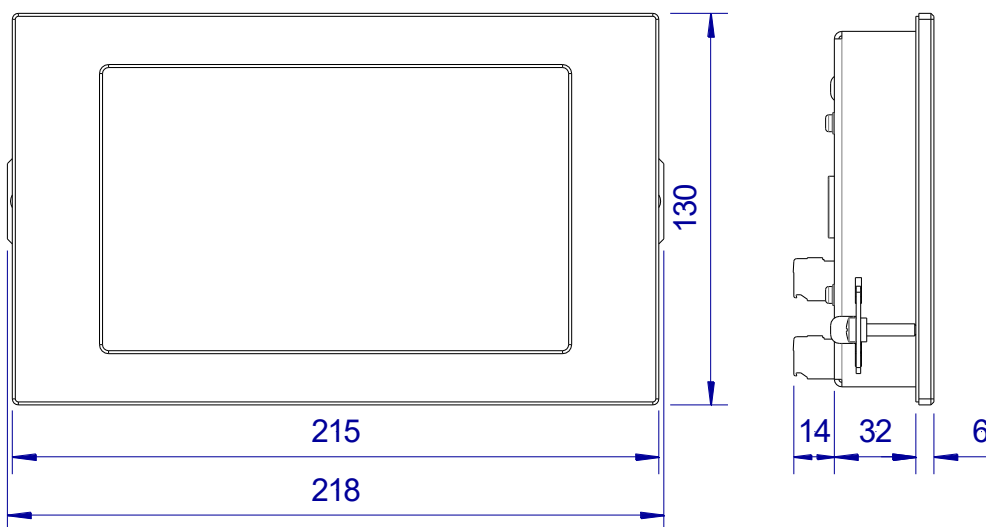
OBJEDNACÍ ÚDAJE

AMR-OP87/V	Řídicí systém, konektory WAGO, lithiová baterie, 2× montážní spona
EM-RS485	Komunikační modul RS485 s galvanickým oddělením
EM-RS232	Komunikační modul RS232
EM-CAN	Komunikační modul CAN s galvanickým oddělením
EM-MBUS5	Komunikační modul rozhraní M-Bus Master pro max. 5 slave zařízení
EMW-GSM	Komunikační modul GSM
MD OPFIX1	2× Montážní spona se šroubem

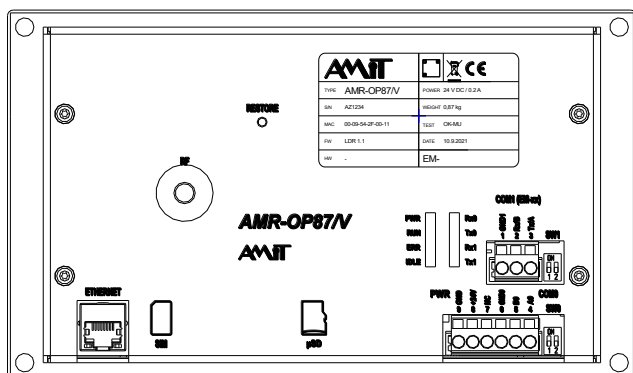
DOPORUČENÁ SCHEMATICKÁ ZNAČKA



MECHANICKÉ ROZMĚRY



VÝZNAM SVOREK



Komunikační modul (COM1)

Svorka	Označení	Význam
1	GND1	Komunikační modul, zem
2	Rx/B	Dle komunikačního modulu
3	Tx/A	Dle komunikačního modulu

RS485 (COM0)

Svorka	Označení	Význam
4	A0	RS485, signál A
5	B0	RS485, signál B
6	GND0	RS485, zem

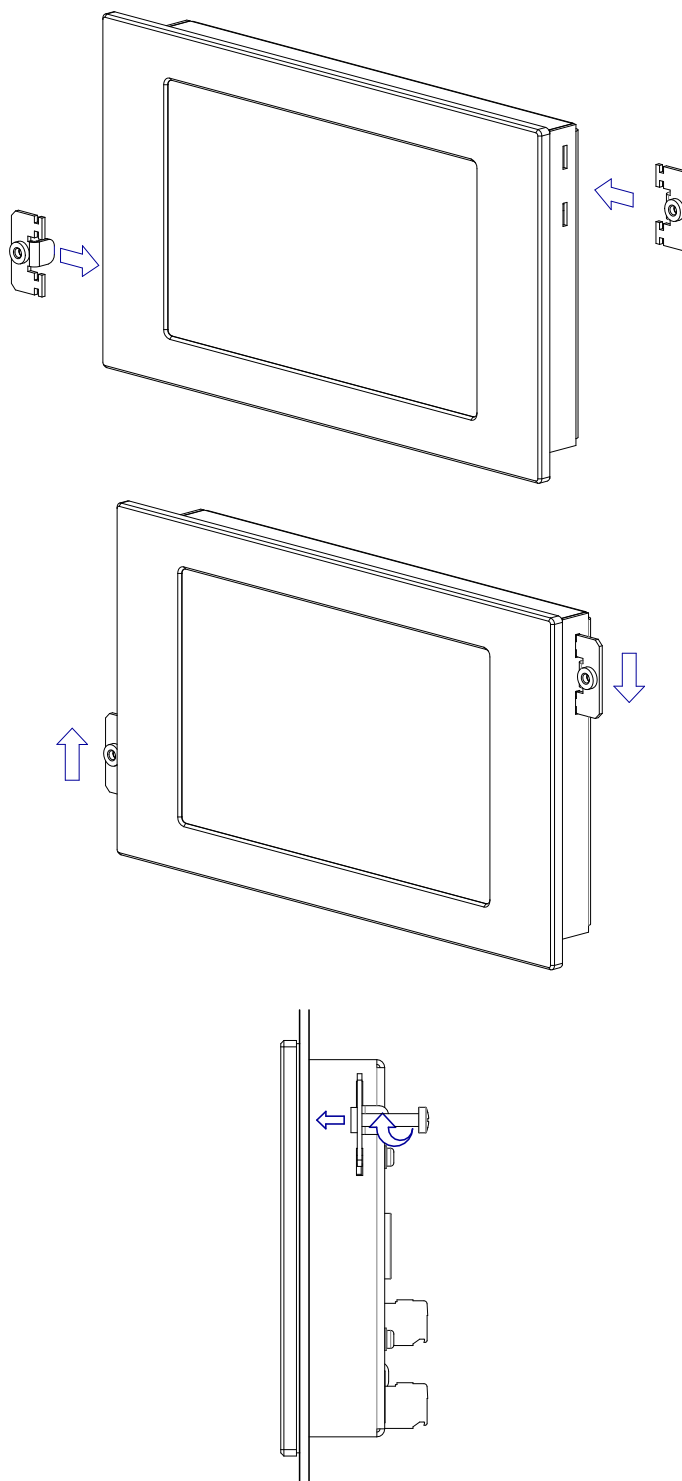
Napájení

Svorka	Označení	Význam
8	+24V	Napájení, +24 V ss.
9	GND	Napájení, zem

AMR-OP87V

Řídicí systém s grafickým displejem

MONTÁŽ



Údaje uvedené v tomto letáku jsou pouze informativní. Závazné podrobné údaje jsou uvedeny v návodu na obsluhu ([amr-op87v_g_cz_xxx.pdf](#)). Dokumentaci a příklady lze stáhnout z amitautomation.cz.