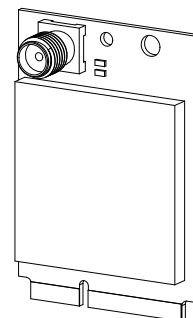


EMW-GSM

Bezdrátový komunikační modul

- Bezdrátový komunikační modul GSM
- GSM pásma 900 MHz a 1 800 MHz
- Konektor SMA pro externí anténu
- Indikace napájení a stavu modemu pomocí LED
- Ovládání LVTTTL
- Napájení +3,3 V



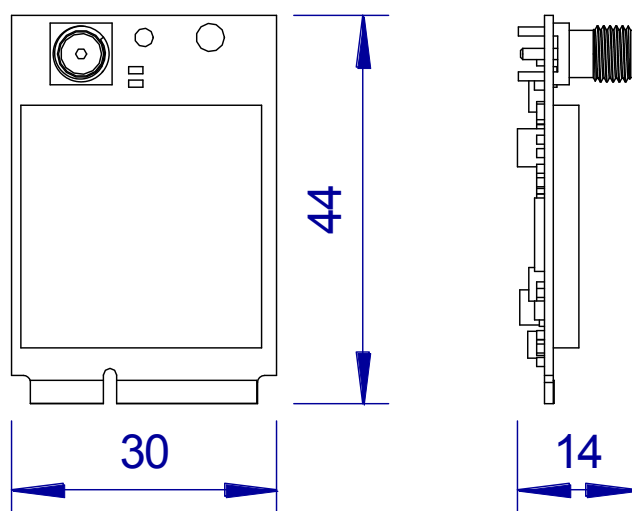
TECHNICKÉ ÚDAJE

Komunikace	GSM
GSM pásma	900 MHz, 1800 MHz
Typ modemu	TELIT GL865-DUAL V3
Přípojná místa pro anténu	SMA
Napájení	3,3 V ss. ±5 %
Maximální odběr	250 mA
Ostatní	
Řídicí signály	LVTTTL
Přípojná místa	miniPCle
Krytí	IP00
Rozsah pracovních teplot	-20 °C až 70 °C
Maximální vlhkost okolí	< 95 % nekondenzující
Hmotnost	8 g
Rozměry modulu (š × v × h)	(30 × 44 × 14) mm

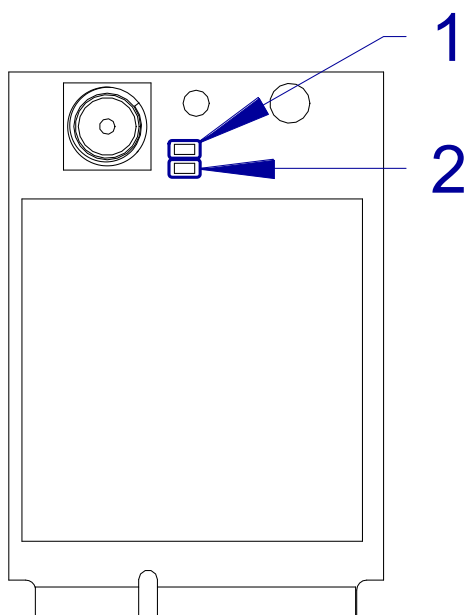
OBJEDNACÍ ÚDAJE

EMW-GSM	Komunikační modul GSM, distanční sloupek
----------------	--

MECHANICKÉ ROZMĚRY



INDIKACE



Pro indikaci napájení modulu a jeho statusu slouží indikační diody umístěné vedle antény.

Číslo	Barva LED	Význam
1	Zelená	LED status
2	Bílá	LED napájení

Jejich význam je následující:

LED	Svit	Význam
Napájení	Nesvítí	Modul není napájen
	Svítí	Modul je napájen
Status	Bliká s periodou 1 s	Modul není přihlášen do sítě GSM
	Bliká s periodou 3 s	Modul je přihlášen do sítě GSM

Komunikační modul **EMW-GSM** se zapojuje výhradně do výrobků firmy AMiT, které jej podporují. Při zapojení do jiného zařízení využívající miniPCle rozhraní může dojít k poškození jak tohoto zařízení, tak zapojovaného komunikačního modulu **EMW-GSM**. Za tuto škodu nenese výrobce zodpovědnost a dochází ke ztrátě záruky. Postup montáže komunikačního modulu **EMW-GSM** je uveden vždy v návodu příslušného zařízení, které jej podporuje.